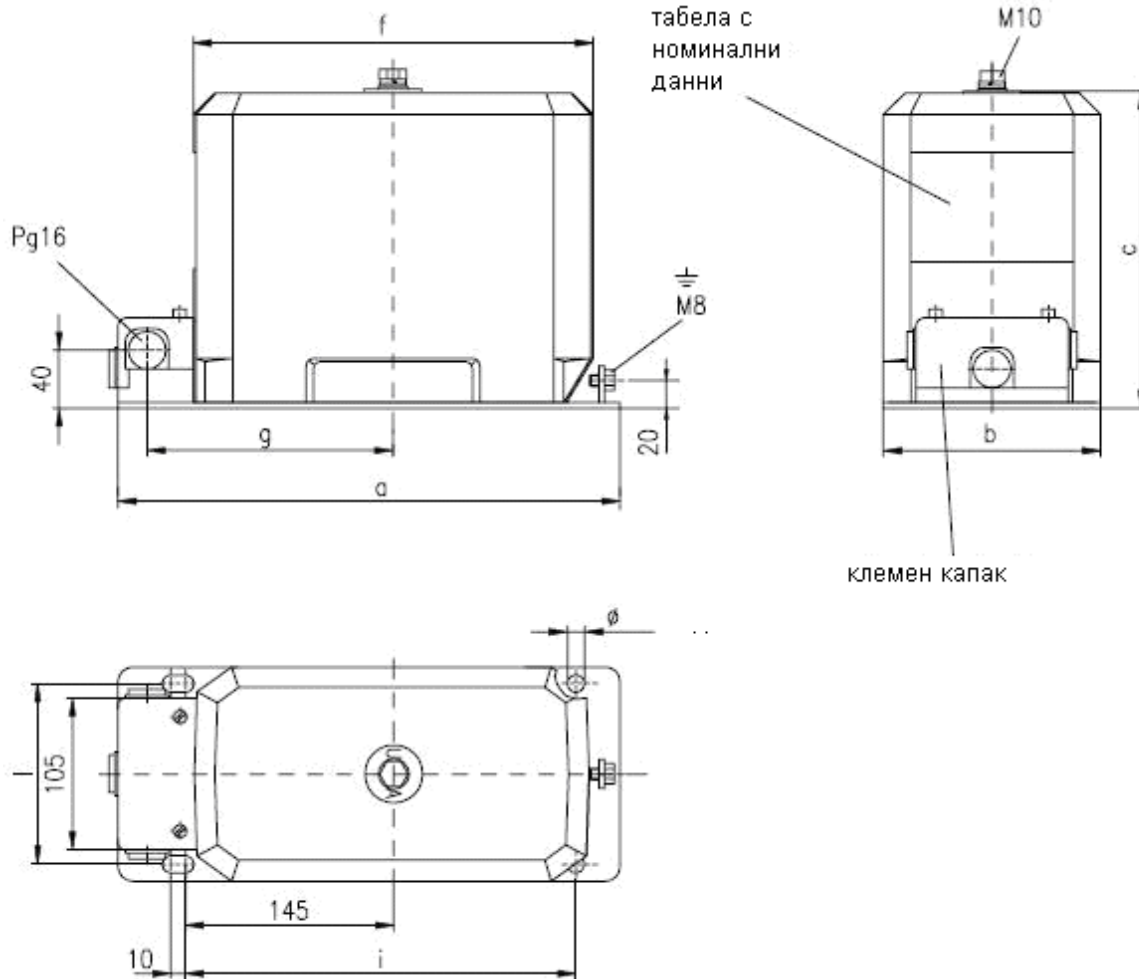


**Приложения измервателна група**

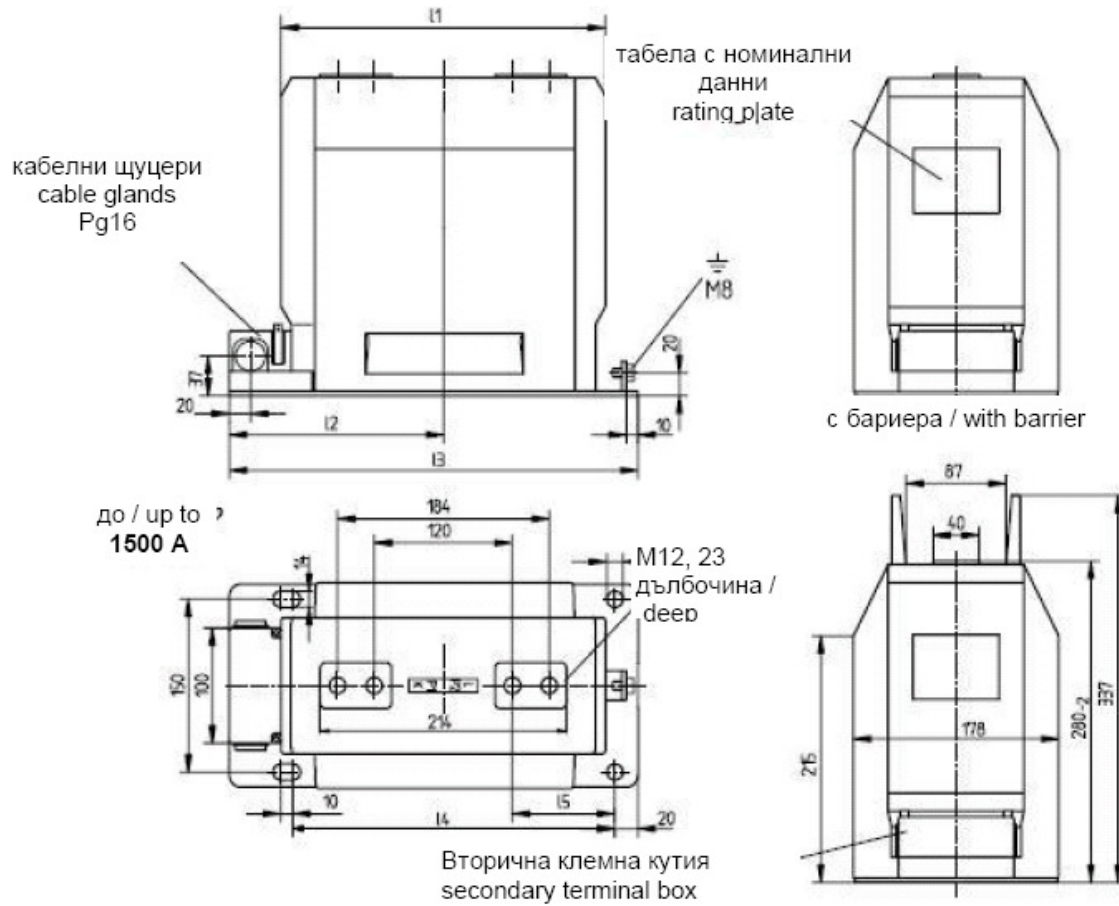
**1. Напреженови измервателни трансформатори - размери**



размери/dimensions							
a	b	c	f	g	i	L	Φ
355	178	220 <sup>1)</sup>	273	170	270	125	12

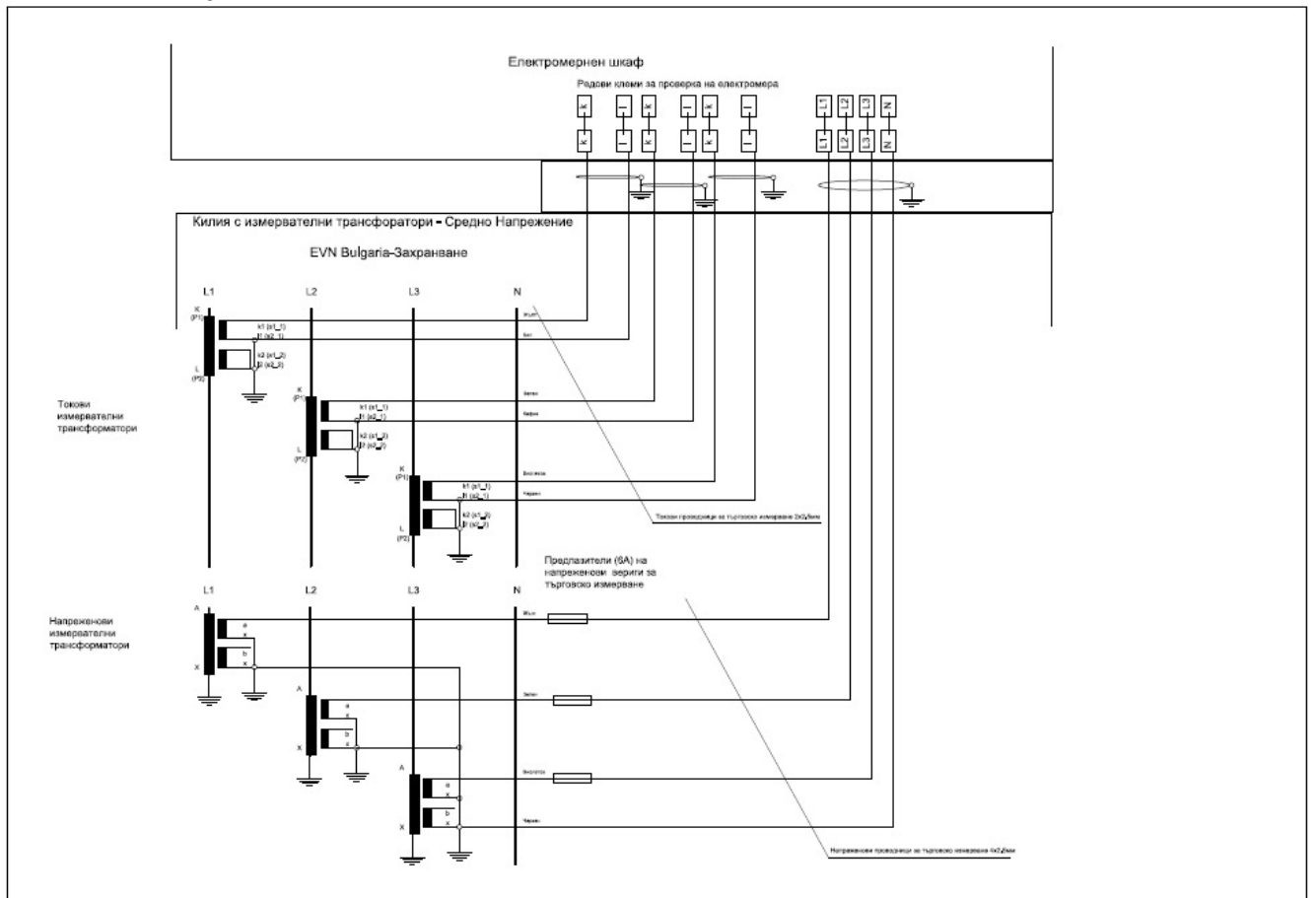
<sup>1)</sup> 280 mm с адаптер / 280 mm with adapter


2. Токови измервателни трансформатори – размери



конструкция Design	размери/dimensions				
	I1	I2	I3	I4	I5
-	282	186	335	280	89±1
2	410	306	460	388	77±1

### 3. Схема на свързване



			Дата	28.05.2006			Схема на измервателни проводници Ср. Н.	
		Рисув.	Павел				HM-MW-MS-2006	
		Коректор	Тригунски					
		Дата	28.05.2006					